

aroSTOR VWL BM 290/4
dizalica topline zrak/voda za
PTV

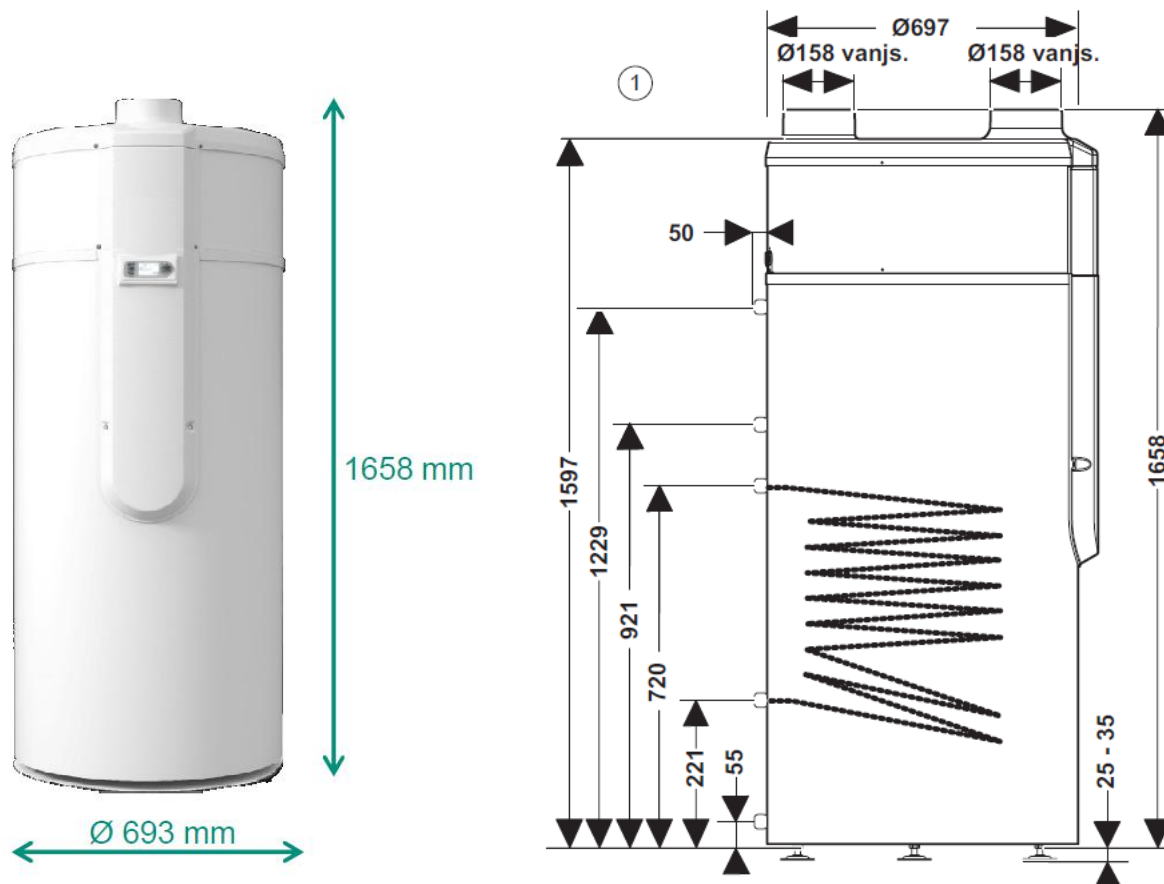
Kratki opis

- Visoka učinkovitost te značajne uštede u odnosu pripremu PTV putem klasičnih sustava
- Minimalna temperatura usisanog zraka: $-7\text{ }^{\circ}\text{C}$
- Zagrijavanja tople vode na temperaturu do $60\text{ }^{\circ}\text{C}$ putem rada kompresora
- Integrirani električni grijač kao opcija dogrijavanja
- Mogućnost dogrijavanja tople vode putem nekog dodatnog izvora topline (putem uronjenog izmjenjivača topline)
- Rashladno sredstvo ekološki plin R134A
- Visoki faktor energetskeg učinka



Novosti: samo jedna izvedba (bez solarnog izmjenjivača), novi dizajn, karakteristike iste kao VWL 290/3

Dimenzije uređaja i priključaka

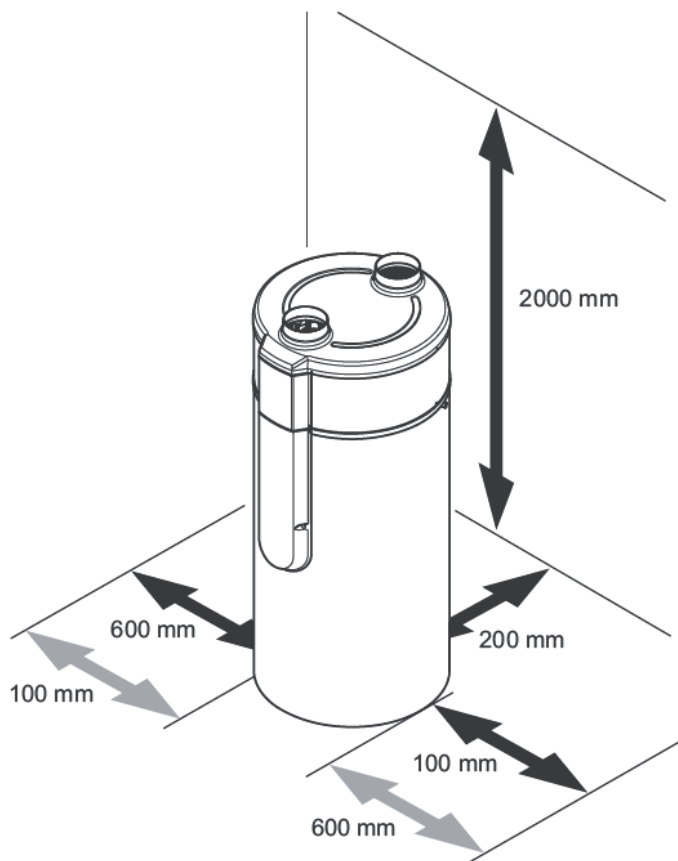


– geoTHERM VWL 290/3

– novi aroSTOR VWL BM 290/4

Novosti: dimenzije gotovo identične prethodnom modelu VWL 290/3

Prezentacija proizvoda – mjesta i uvjeti postavljanja

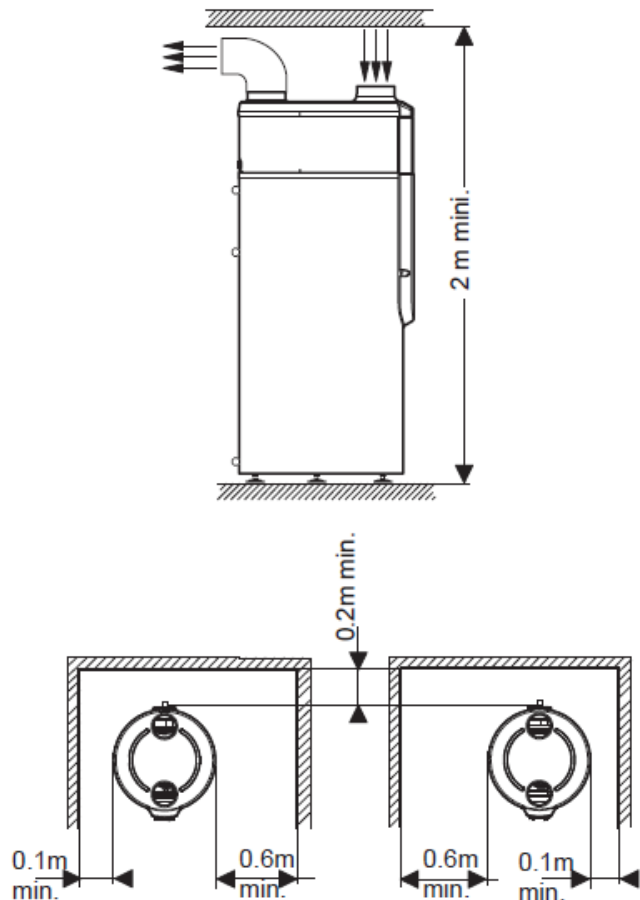


Važno je pridržavati se napomena o minimalnim razmacima i ostalim uvjetima za prostoriju ugradnje (iz uputa za instaliranje)



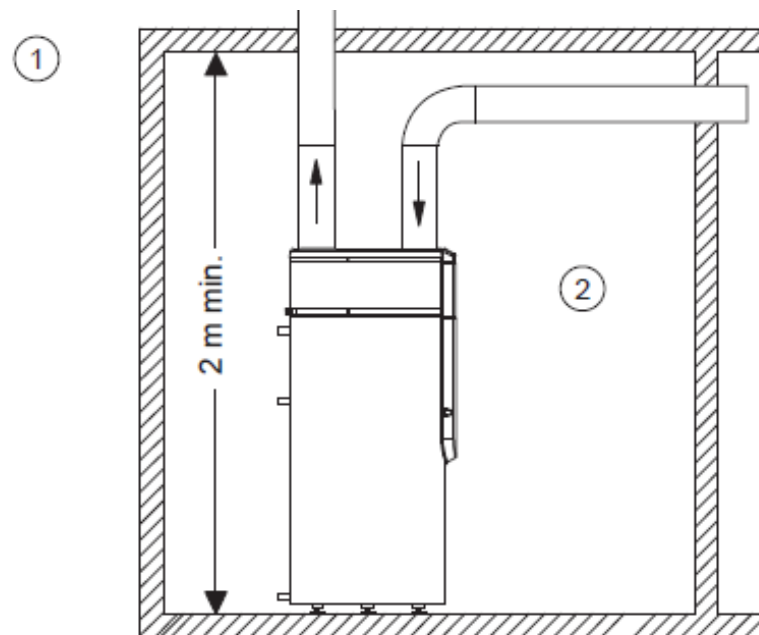
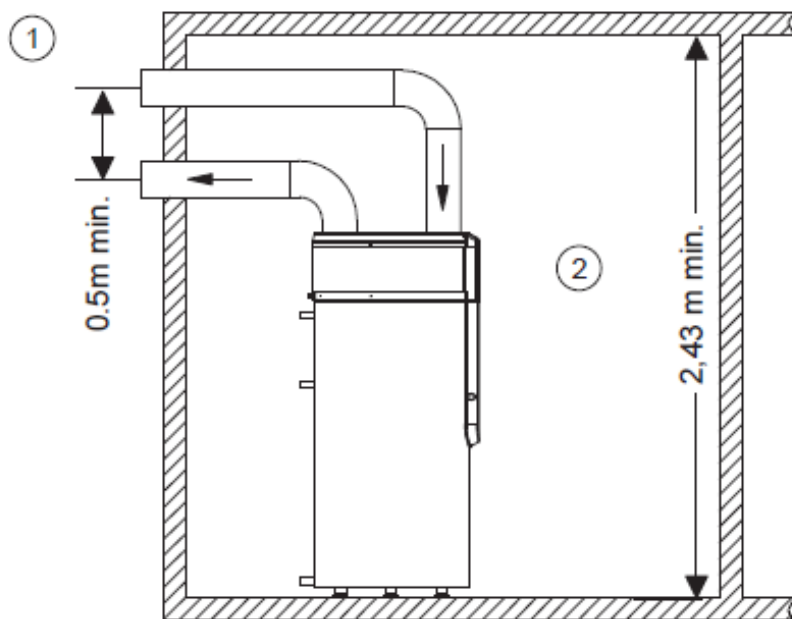
Napomena: Ako prostorija za postavku ima minimalnu zapreminu manju od minimalne potrebne (20 m³), onda su nužni cjevovodi za odvodni i usisni zrak!

Prezentacija proizvoda – mjesta i uvjeti postavljanja



Napomena: Ako prostorija za postavku ima minimalnu zapreminu manju od minimalne potrebne (20 m³), onda su nužni cjevovodi za odvodni i usisni zrak!

Prezentacija proizvoda – mogući načini ugradnje



LEGENDA:

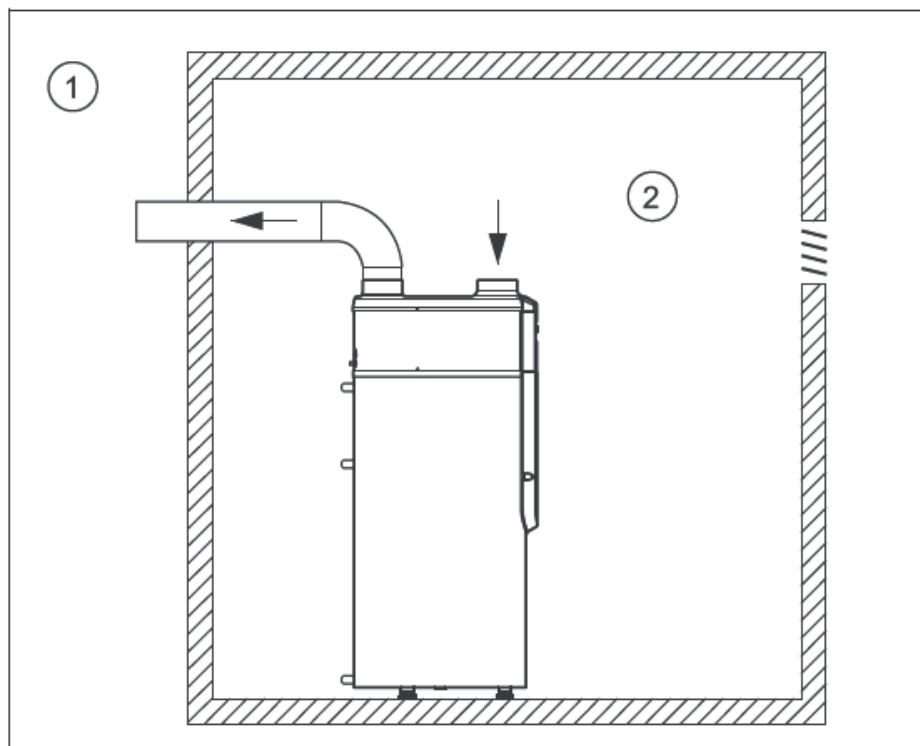
1 – Vanjski prostor

2 – Unutarnji prostor

Izvedba 1:

Usis zraka iz vanjskog prostora i ispuh zraka u vanjski prostor

Prezentacija proizvoda – mogući načini ugradnje



1 Vanjska zona

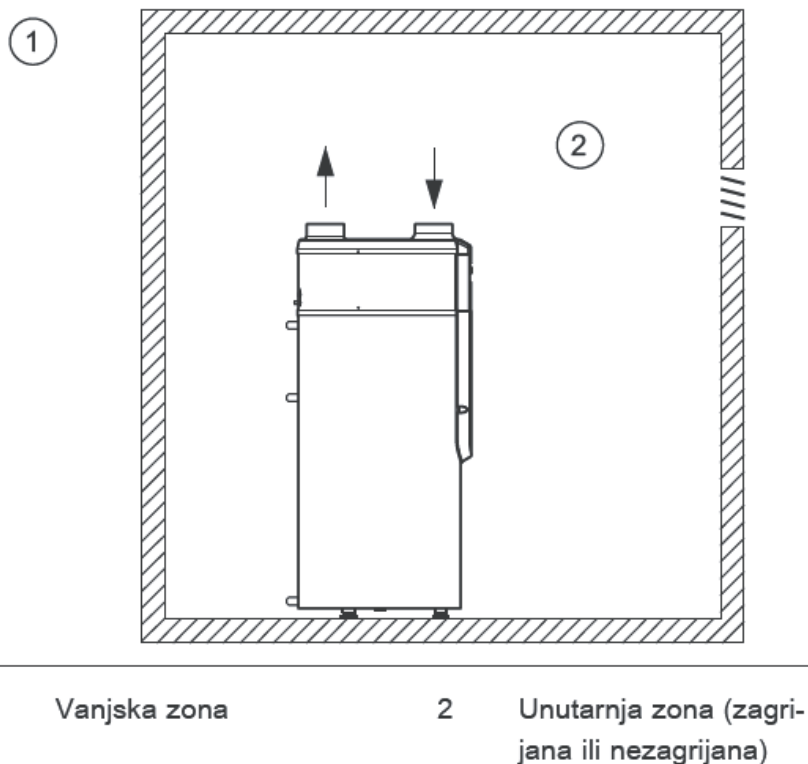
2 Unutarnja zona (zagrijana ili nezagrijana)



Izvedba 2:

Usis zraka iz unutrašnjeg prostora i ispuh zraka u vanjski prostor

Prezentacija proizvoda – mogući načini ugradnje



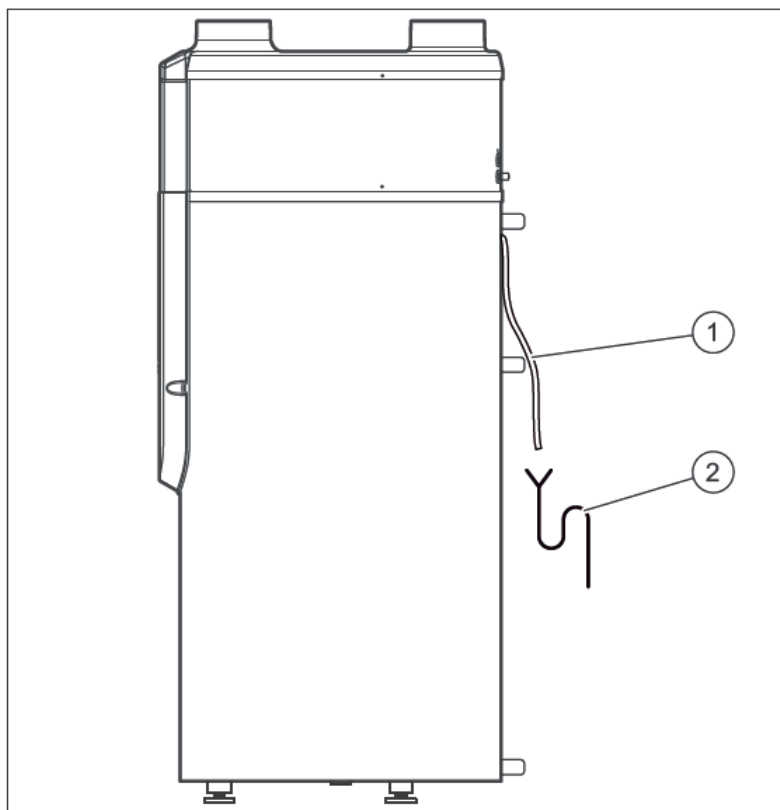
Zrak se uzima i odvodi u istoj prostoriji.

Ova instalacija koristi toplinu prostorije i vraća suhi hladan zrak ponovo u prostoriju.

- Visina prostorije na mjestu postavke: $\geq 2,20$ m
- Zapremina prostora za mjesto postavke: ≥ 20 m³

Odvod kondenzata – napomene kod ugradnje

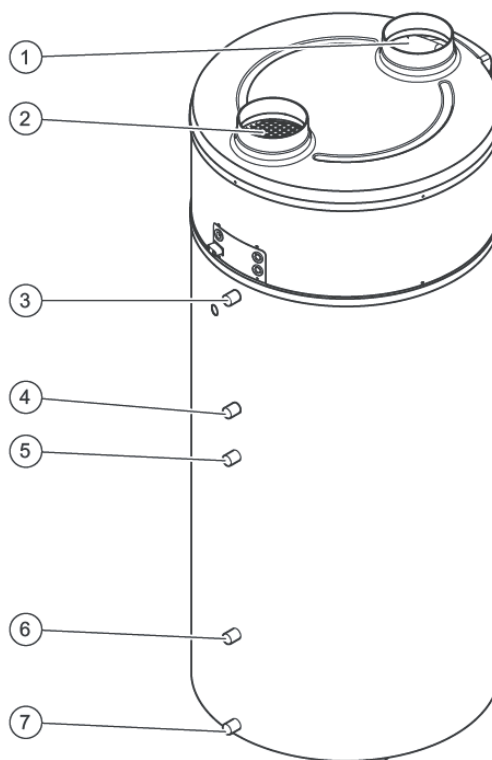
1. Obratite pažnju na lokalno važeća pravila i propise za odvod kondenzata.



2. Spojite vod za ispuštanje kondenzata (1) s predinstaliranim sifonom za odvod (2).
3. Vod za ispuštanje kondenzata položite s padom i bez mjesta savijanja.
4. Napunite sifon za odvod vodom.
5. Oslobodite mali razmak između kraja voda za ispuštanje kondenzata i sifona za odvod.
6. Uvjerite se da vod za ispuštanje kondenzata nije hermetički spojen s sifonom za odvod.
7. Uvjerite se da kondenzat pravilno otječe.

Prezentacija proizvoda – popis hidrauličkih priključaka

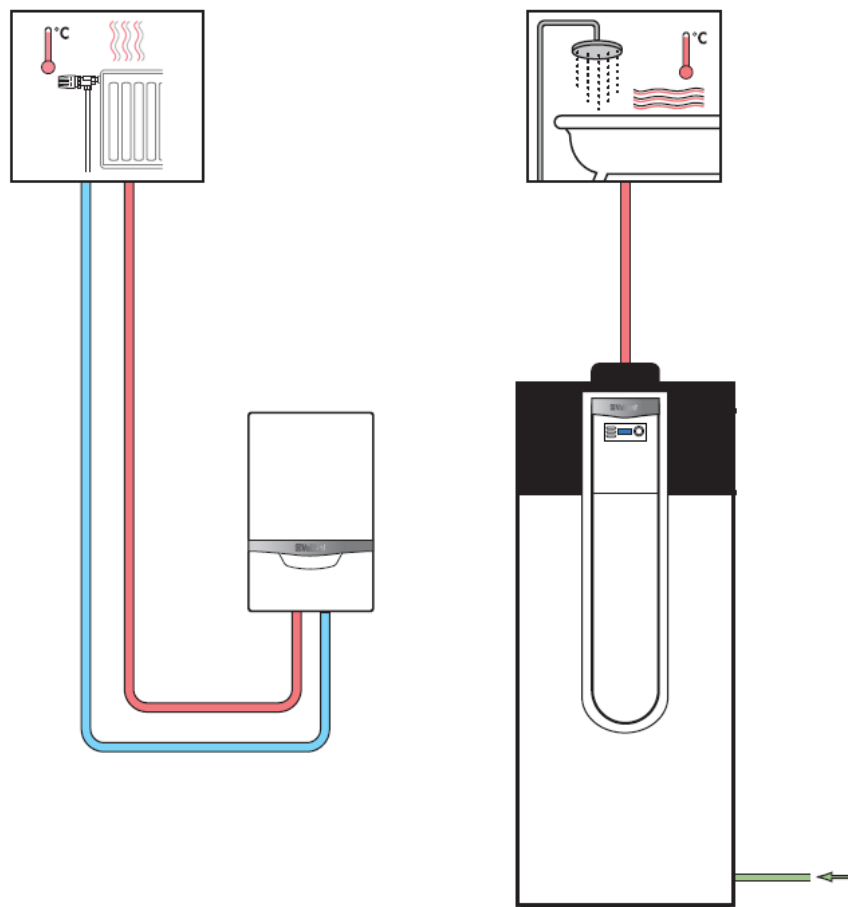
- 1 Dotok zraka
- 2 Odvod zraka
- 3 Polazni vod tople vode
- 4 Cirkulacija tople vode
- 5 Polazni vod grijanja
- 6 Povratni vod grijanja
- 7 Priključak za hladnu vodu



Tehnički podaci - hidraulički priključci

	VWL BM 290/4
Priključci cirkulacije za toplu vodu	M 3/4"
Priključci integriranog izmjenjivača topline	M 1"

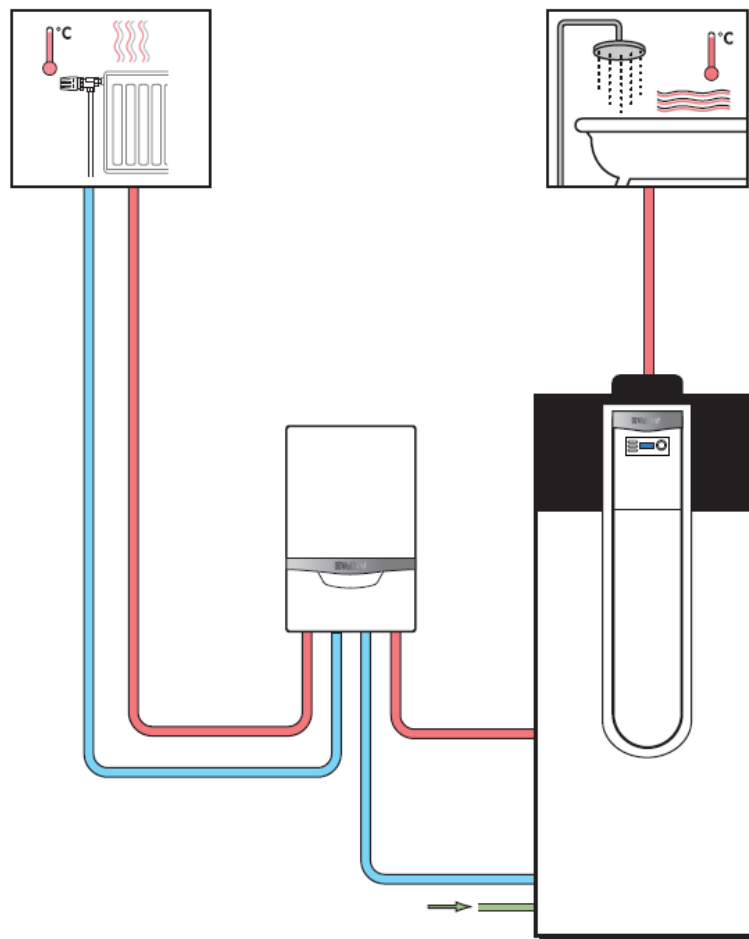
Prezentacija proizvoda – izvedbe sustava



Izvedba 1:

Plinski uređaj – grijanje; aroSTOR – PTV (potpora el. grijač)

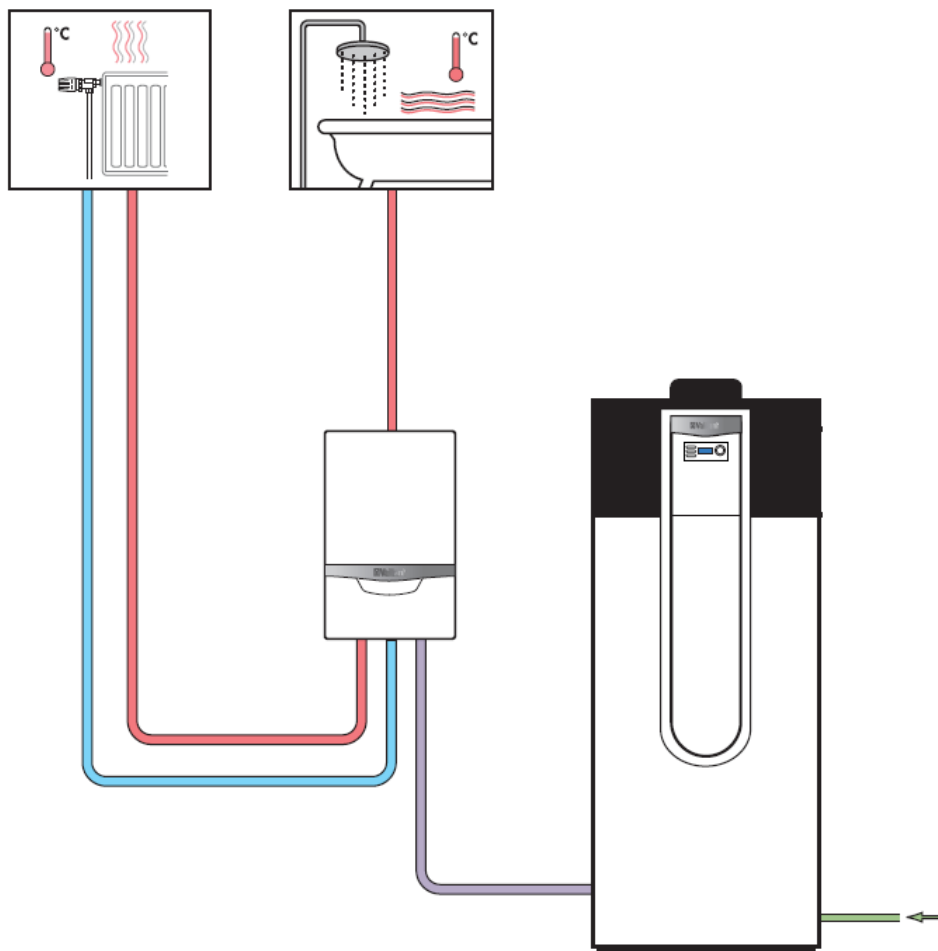
Prezentacija proizvoda – izvedbe sustava



Izvedba 2:

Plinski uređaj – grijanje; aroSTOR – PTV (potpora plinski uređaj)

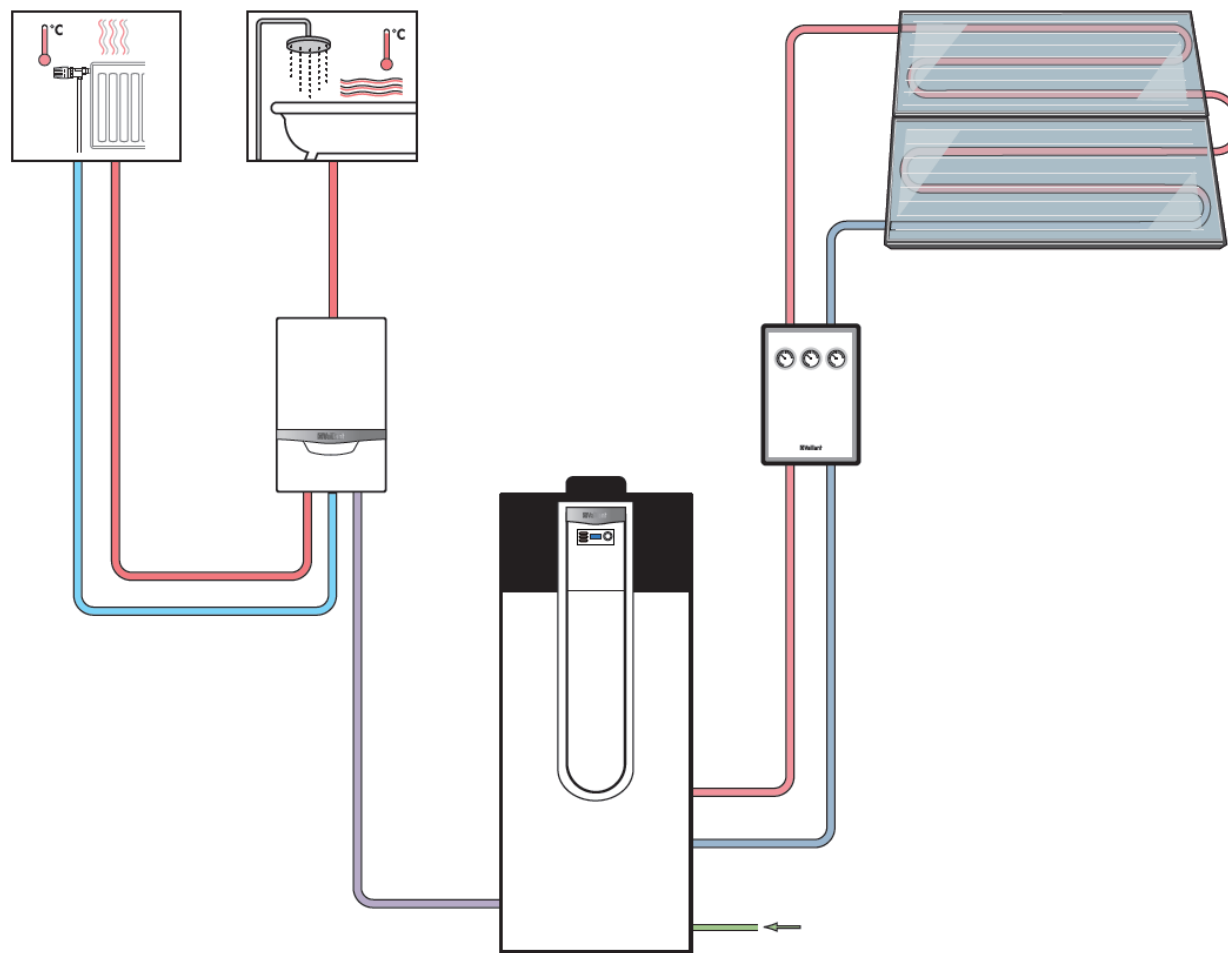
Prezentacija proizvoda – izvedbe sustava



Izvedba 3:

Plinski uređaj – grijanje + PTV; aroSTOR – predgrijavanje PTV

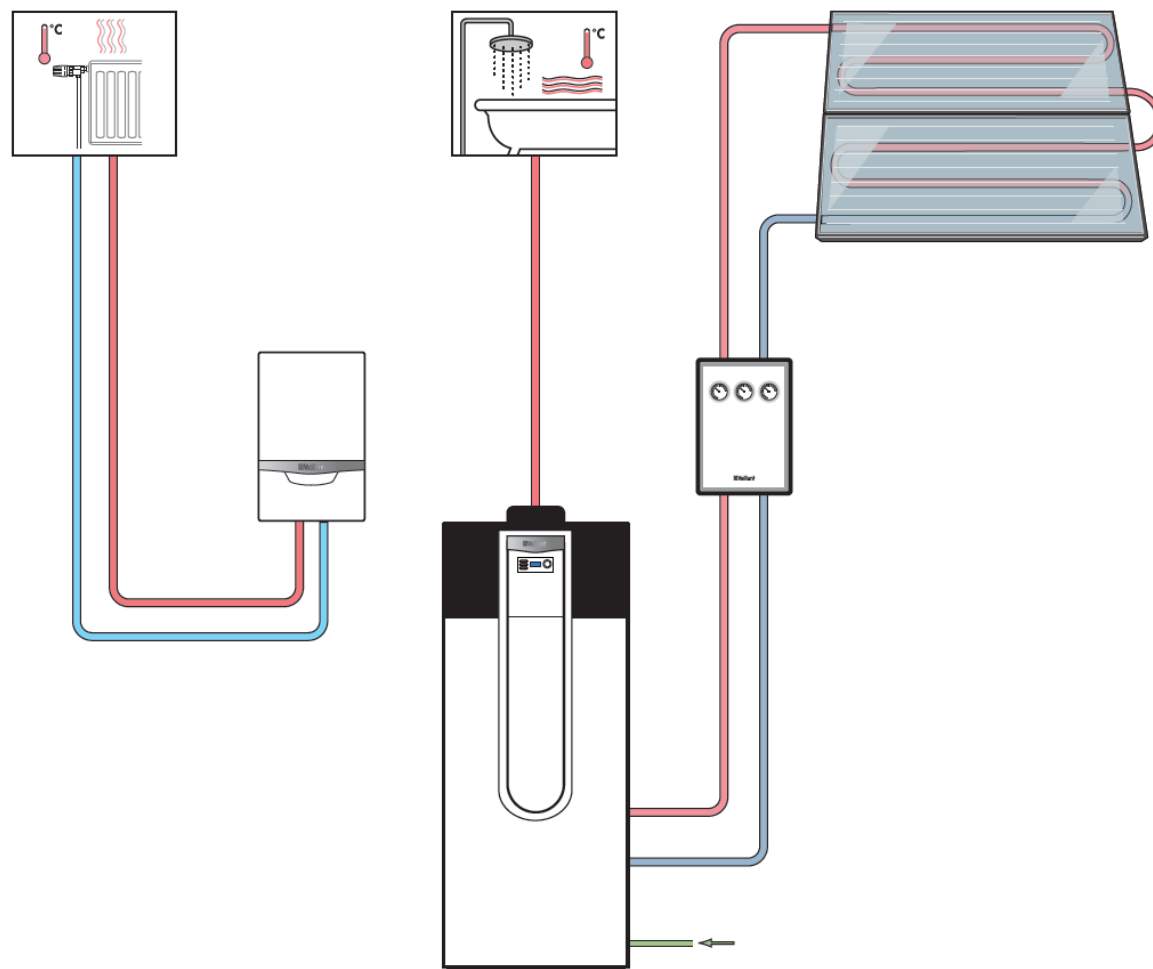
Prezentacija proizvoda – izvedbe sustava



Izvedba 4:

Plinski uređaj – grijanje + PTV; aroSTOR + SOLAR – predgrijavanje PTV

Prezentacija proizvoda – izvedbe sustava



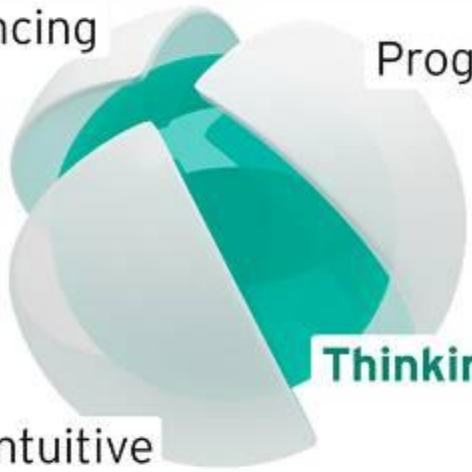
aroSTOR VWL BM 290/3

Tehnički podaci – opće informacije

	VWL BM 290/4
Nazivni sadržaj	290 l
Vanjski promjer	697 mm
Visina	1.658 mm
Težina (nenapunjeno)	120 kg
Težina (napunjeno)	410 kg
Materijal spremnika za toplu vodu	emajlirani čelik
Materijal integriranog izmjenjivača topline	emajlirani čelik
Toplinska izolacija	Poliuretanska pjena 45 mm
Zaštita od korozije	Magnezijska zaštitna anoda
Maksimalan pritisak cirkulacije vode za piće	0,7 MPa (7,0 bar)
Površina integriranog izmjenjivača topline	1,45 m ²
Maks. temperatura tople vode s dizalicom topline	60 °C
Maks temperatura tople vode s električnim dodatnim zagrijavanjem	65 °C

Convincing

Progressive



Thinking Ahead

Intuitive

Thank you
for your attention!